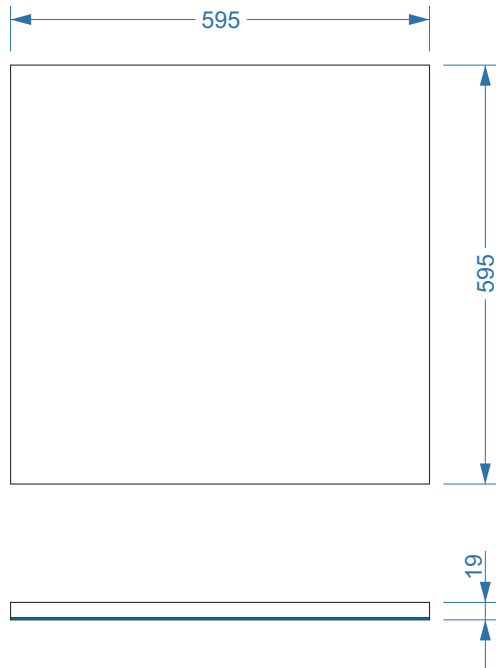


Produktart: Rahmenloses LED Panel

Gerätetyp: Best. Nr. 8802

Markenzeichen: LUXLEDLICHT



Technische Daten

Leistung:	40W
Lichtfarbe:	neutralweiß 4000K (hängt vom Bild ab)
Lichtstrom:	max 4000Lm (hängt vom Bild ab)
Betriebsspannung:	230V~
Schutzart:	IP44
Abstrahlwinkel:	180°
Dimmbar:	Je nach Trafo
Farbwiedergabe:	> 90 Ra
Lebensdauer:	35.000 Stunden
EEK:	A+
Schutzklasse:	2
Material:	PMMA + Aluminium Body
Volle Leuchtkraft:	Anlaufzeit < 1 sec. = sofort hell
LED-Vorschaltgerät:	inklusive, nicht dimmbar

Maße

Außenmaße, mm:	595 x 595
Höhe, mm:	19

LED-Vorschaltgerät:

LED-Vorschaltgerät:	inklusive, nicht dimmbar
Schutzart:	IP20
Maße, mm:	145 x 45 x 30

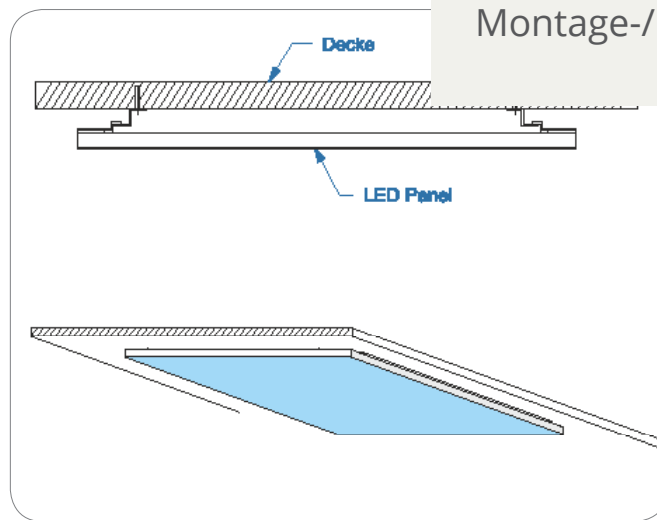
* Verbindungskabel vom Trafo zur LED Leuchte ist ca. 30cm lang

Montagezubehör

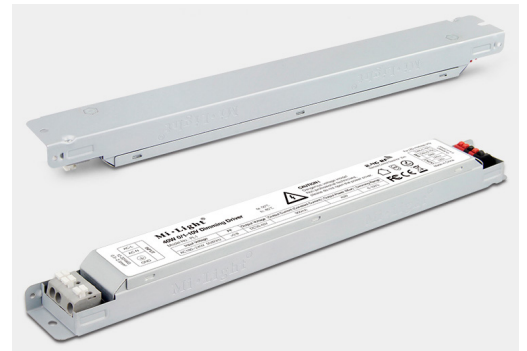
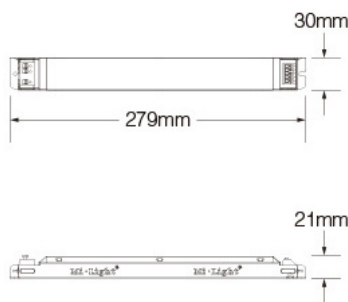
Seilabhängung-Set
Best. Nr.: 8825



Montage-/ Laufschiene
Best. Nr.: 8835



LED-Vorschaltgerät, dimmbar:
Best. Nr.: 9331



Technische Daten

Eingangsspannung:	180-240V AC
Ausgangsspannung:	DC 30-40V
Leistung:	max 40W
Schutzart:	IP 20
Steuersignal:	0-10V, 1-10V, 2,4GHz oder APP
Reichweite Fernbedienung:	30m
Fernbedienung:	Art. 9245, 9255
Maße:	279 x 30 x 21mm

Foto / Druckmotive



Motiv 1



Motiv 6



Motiv 4



Motiv 5

Die LED Panels können in verschiedenen Versionen bedruckt und zusammengestellt werden. Ein Bild kann sowohl aus einem-, als auch aus mehreren LED Panels bestehen



Motiv 3