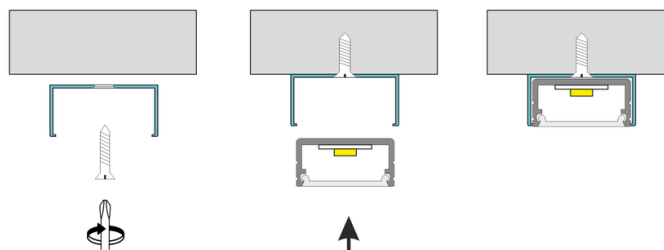
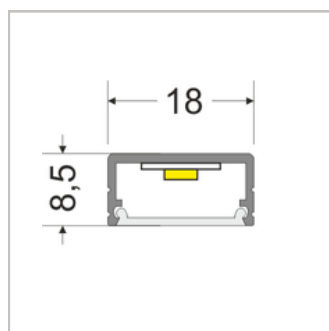


LED Küchen Unterbauleuchte

Art.Nr.: KU9525

LUXLED®
licht

Markenzeichen: LUXLEDLICHT®



Technische Daten

	warmweiß kaltweiß	RGBW
Lichtfarbe:	2700K 6000K	RGB+3000K
Lichtstrom:	1620 Lm / m	weiß: 780 Lm / m
Betriebsspannung:	24V DC	24V DC
Strom:	0,72 A/m	0,96 A/m
Leistung:	17,28 W/m	23 W/m
Schutzart Leuchte:	IP 40	IP 40
Dimmbar:	<ul style="list-style-type: none">• weiß: Ja, eigener Dimmer kann mitbestellt werden• RGBW: Ja, RGBW Fernbedienung ist im Lieferumfang enthalten	
Ausstrahlungswinkel:	120°	
EEK:	F	
Kabelzuleitung zu dem Trafo:	ca. 200cm	
* Länge:	cm-genau wählbar. Toleranz max. 5mm.	
Breite:	18 mm	
Höhe:	9 mm	
Befestigung:	mittels mitgelieferten Klipsen	

Lieferumfang:

1. Küchen-Unterbauleuchte mit der *Länge Ihrer Wahl.
2. Das passende LED Vorschaltgerät (auch LED Trafo genannt) inkl. 100cm Anschlusskabel mit Eurostecker.
3. Bei RGB+W Leuchten ist die Fernbedienung automatisch im Lieferumfang enthalten.
4. Montage: Befestigungen mittels Schrauben

**Bei weißem Licht eine Fernbedienung mit Dimmfunktion kann optional mitbestellt werden*

LED Küchen Unterbauleuchte

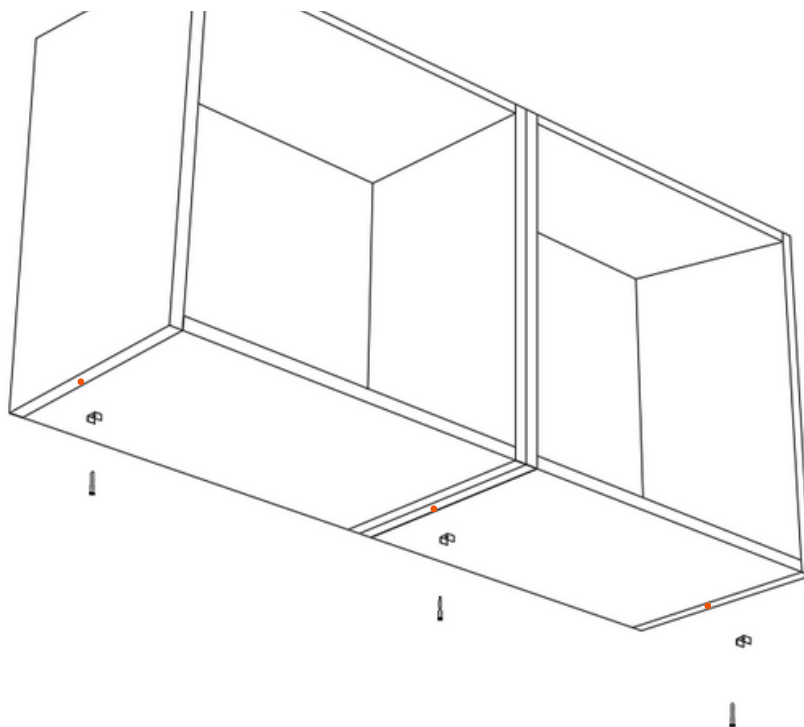
Art.Nr.: KU9525

LUXLED®
licht

Markenzeichen: LUXLEDLICHT®

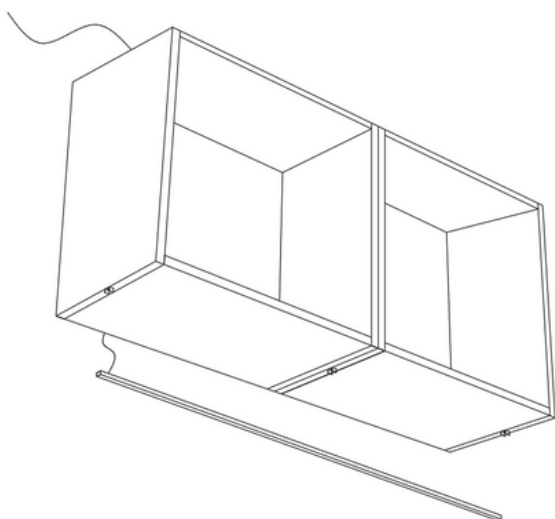
Montageanleitung

1

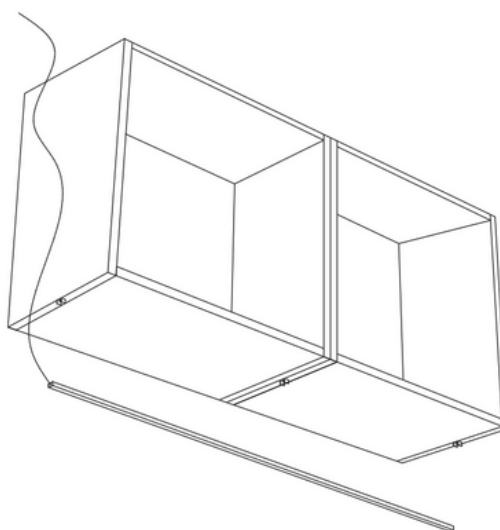


2

a. Kabelanschluss - Hinten

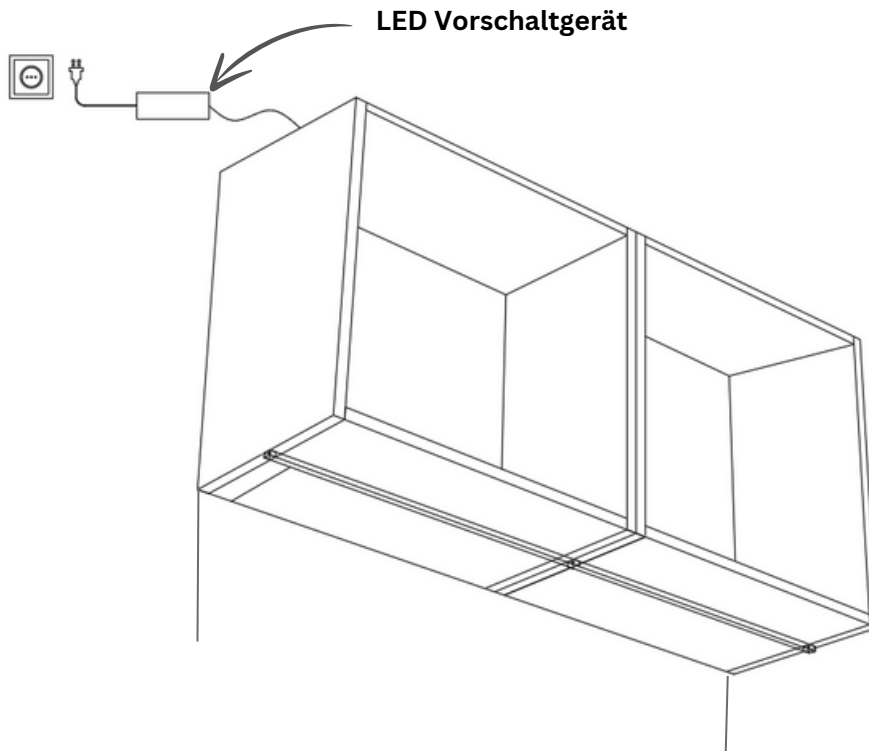


b. Kabelanschluss - Seitlich



3

OHNE FUNK-FERNBEDIENUNG



MIT FUNK-FERNBEDIENUNG

