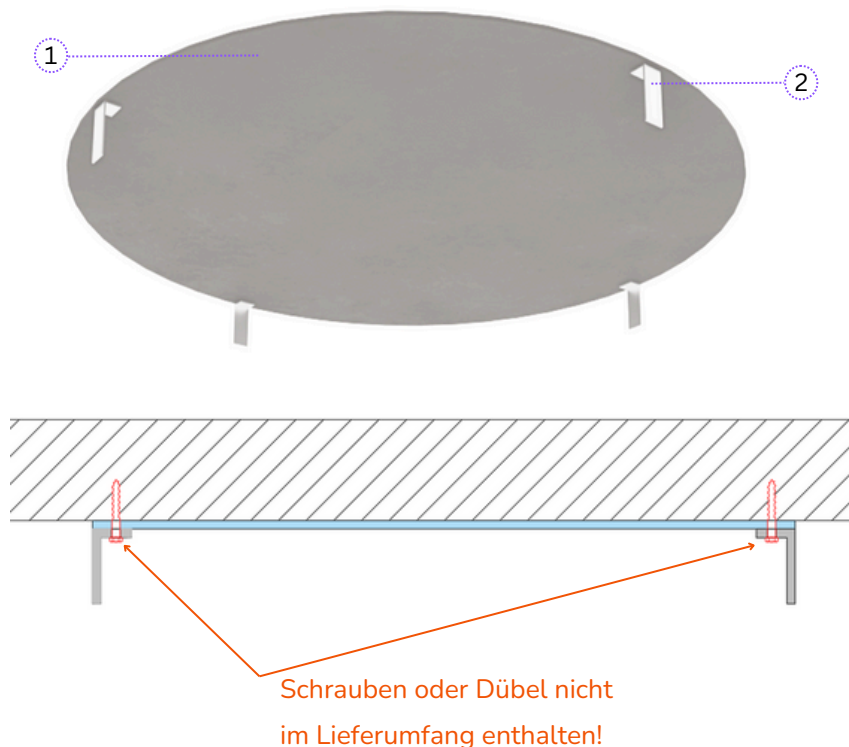


Markenzeichen: LUXLEDLICHT®



Technische Daten

Montageschablone (1):	PVC
Montagewinkel (2):	Aluminium /

Es wird mit Schrauben oder Dübeln, die durch Löcher in der Montagewinkel in die Decke geschraubt werden, befestigt.

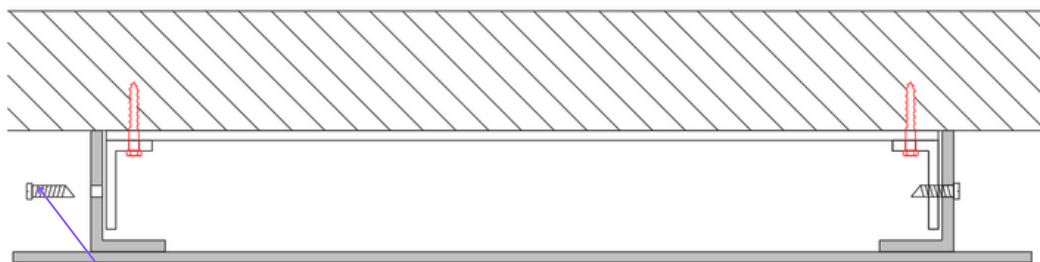
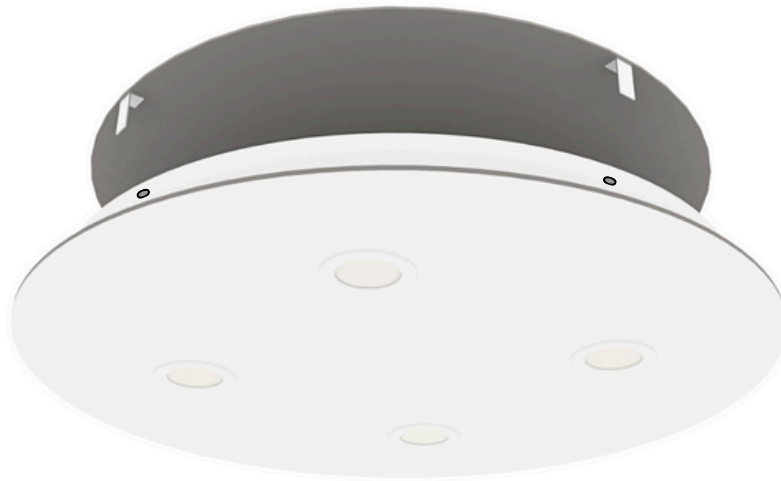
Formteildecke:	Montageplatte	Montagewinkel, Stück
Durchmesser 100cm	MP-K-100	4 Stück
Durchmesser 120cm	MP-K-120	6 Stück
Durchmesser 150cm	MP-K-150	6 Stück

Lieferumfang:

- Montageplatte
- Bohrkopfschrauben



Bitte beachten Sie: Schrauben oder Dübel, die zur Befestigung an Ihrer Decke notwendig sind, sind nicht im Lieferumfang enthalten und müssen separat entsprechend Ihrer Deckenbeschaffenheit beschafft werden.



Bohrkopfschrauben

Nutzen Sie die mitgelieferte Bohrkopfschrauben, um durch die Löcher im Alu-Rahmen in die Montagewinkel zu schrauben.