

## Glasfaser SCHOTT®



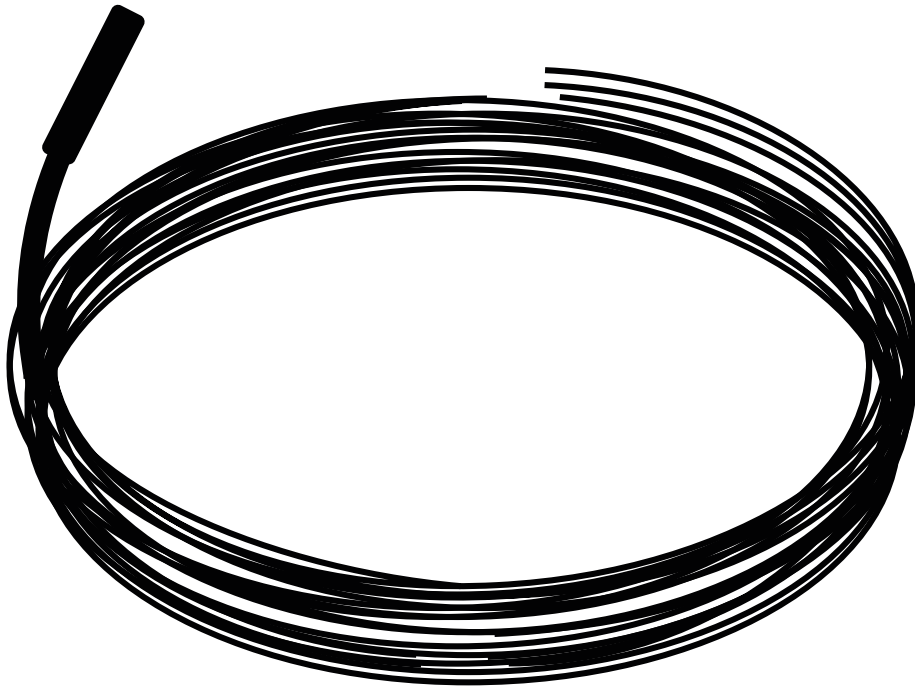
- hohe Flexibilität.
- Temperaturbeständig bis 200° C und hält hoher Luftfeuchtigkeit und Wasser stand. Ist bestens für den Einbau in Sauna und Wellness geeignet.
- Keine Wärmeübertragung, kein Strom. Führt nur das Licht von einer Lichtquelle bis zum Leuchtpunkt durch.
- Keine schädliche UV- oder IR-Strahlung.
- Geeignet für den Einbau in engen Räumen und Ecken in Vitrinen, Regalen und Wänden.

### Technische Daten

| Art.Nr.: | Site | Glasfaser Durchmesser, mm | Außen (Kabel) Durchmesser, mm | Minimaler Biegeradius | Betriebstemperatur  |
|----------|------|---------------------------|-------------------------------|-----------------------|---|
| GL34     | ¾    | 1.0                       | 2.2 ± 0.10                    | 5 mm                  | geklebte Glasfaserende<br>0...+200°C<br><br>Außenummantelung<br>-20°C...+70°C |
| GL112    | 1.5  | 1.4                       | 2.7 ± 0.10                    | 8 mm                  |   |
| GL600    | 6    | 2.6                       | 4.2 ± 0.15                    | 15 mm                 |   |

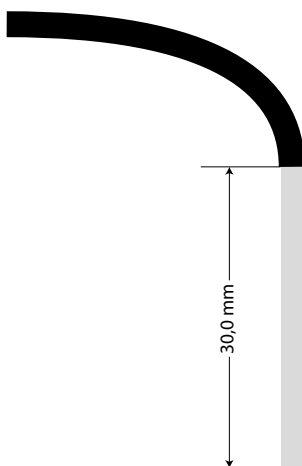
\* Andere Größen von Glasfasern und Glasfasern mit Seitenlicht sind nach Anfrage möglich.

## Glasfaserbündel

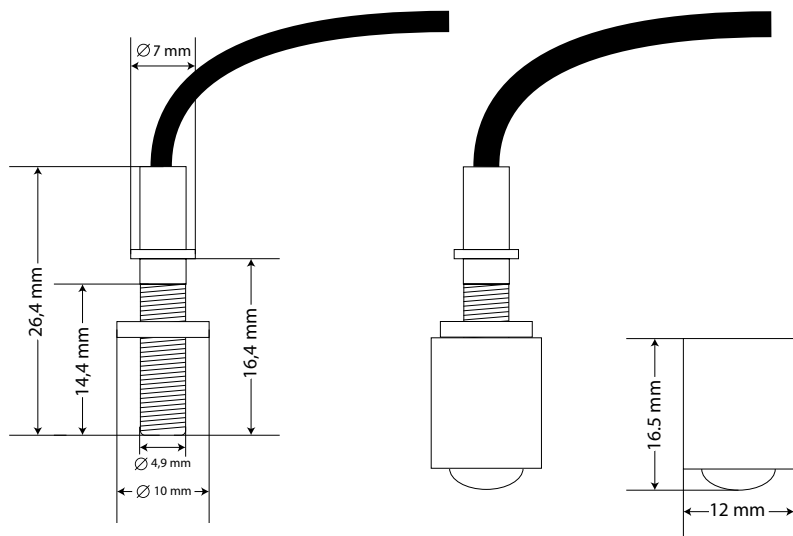


## Mögliche Bestandteile

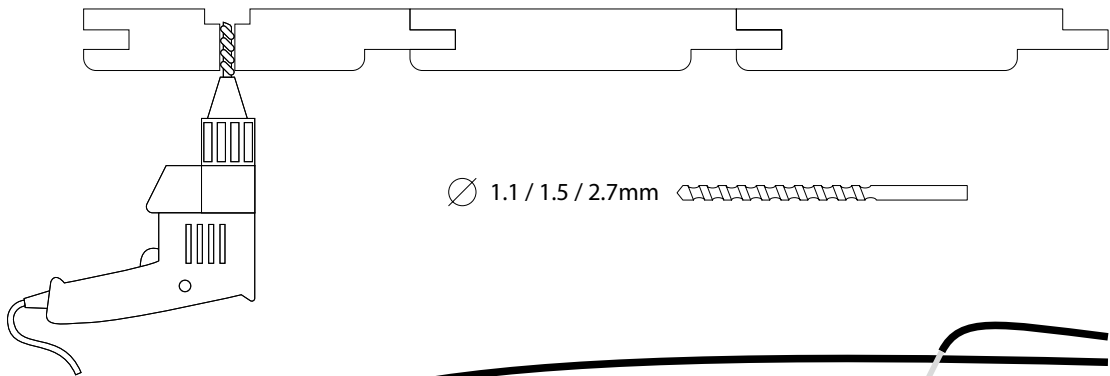
Glasfaser



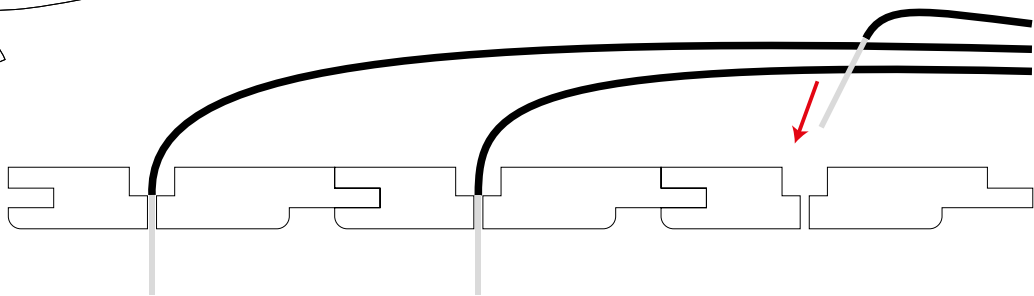
Glasfaser  
mit Abschlusshülse und Linse



1

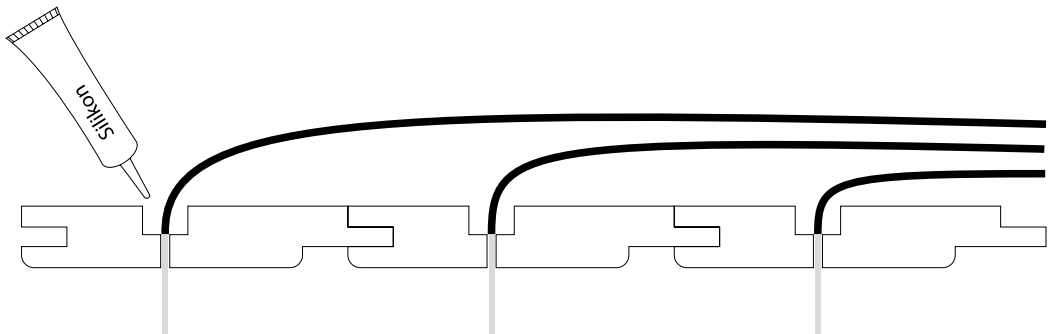


2

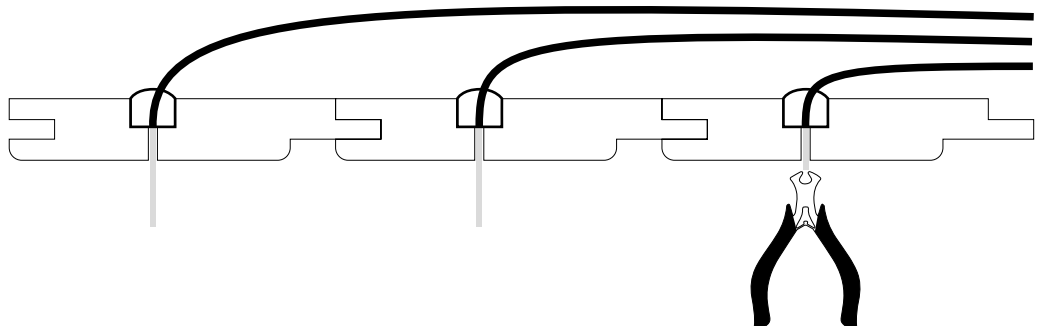


**\* Anschlussstellen unbedingt mit Silikon versiegeln**

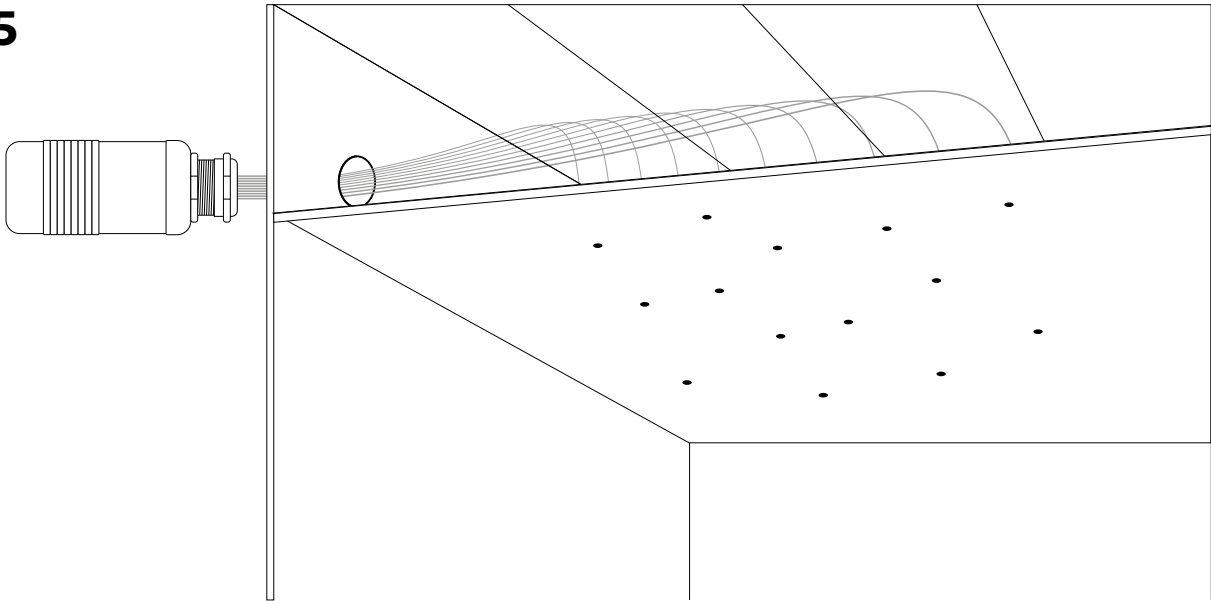
3



4

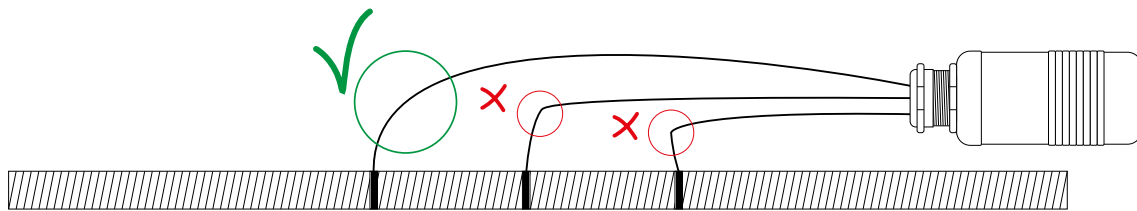


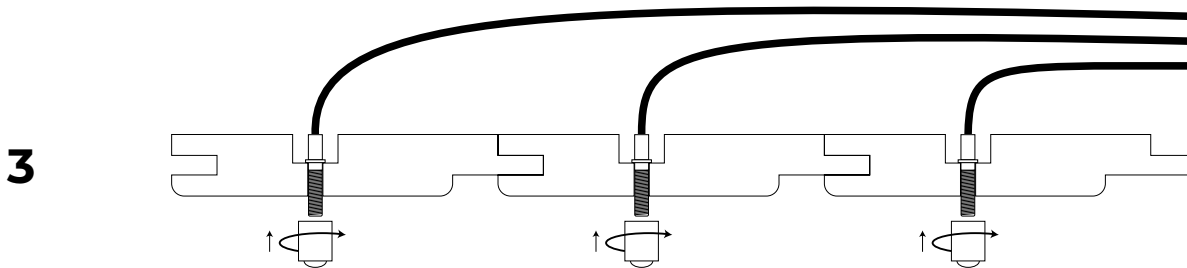
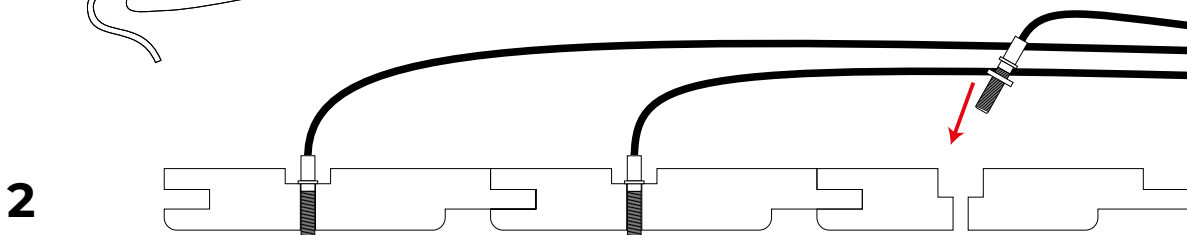
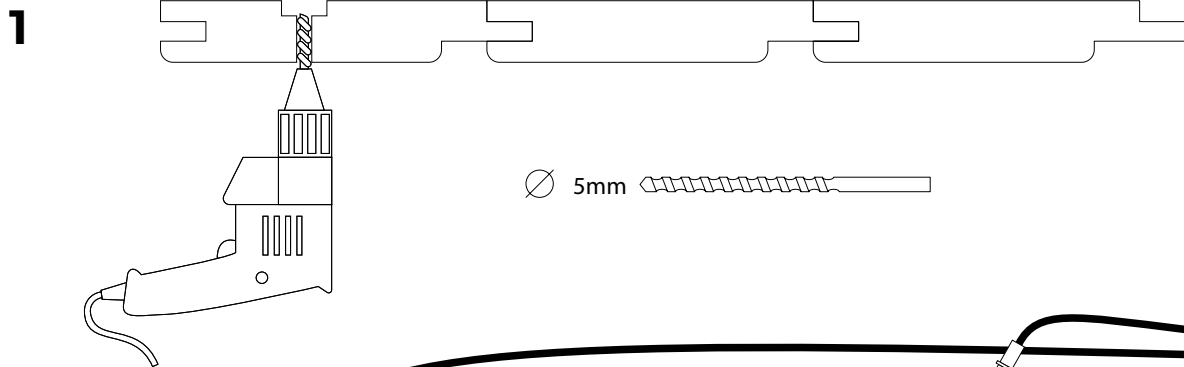
5



### Achtung!

**Zu starkes Biegen der Glasfasern soll vermieden werden,  
weil dadurch Glasfasern gebrochen werden.**





**\* Anschlussstellen unbedingt mit Silikon versiegeln**

