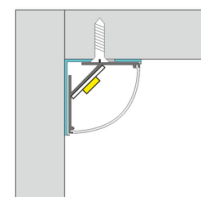
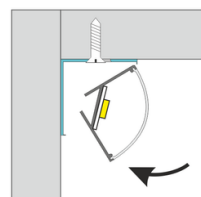
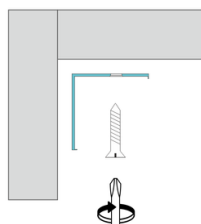
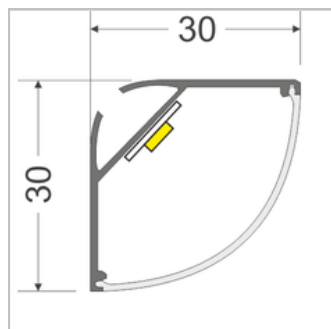


# LED Küchen Unterbauleuchte, Eckig 30mm

Art.Nr.: KU9515

**LUXLED®**  
licht

Markenzeichen: LUXLEDLICHT®



## Technische Daten

	warmweiß	RGBW	Dualweiß
<b>Lichtfarbe:</b>	2700K	RGB+2800K	2000K<->6000K
<b>Lichtstrom:</b>	1620 Lm / m	weiß: 1350 Lm / m	2500 Lm/m
<b>Betriebsspannung:</b>	24V DC	24V DC	24V DC
<b>Strom:</b>	0,72 A/m	1,26 A/m	1,9 A/m
<b>Leistung:</b>	17,28 W/m	30 W/m	30 W/m
<b>Schutzart Leuchte:</b>	IP 40	IP 40	IP 40
<b>Dimmbar:</b>	<ul style="list-style-type: none"><li>• warmweiß: Ja, eigener Dimmer kann mitbestellt werden</li><li>• RGBW: Ja, RGBW Fernbedienung ist im Lieferumfang enthalten</li><li>• Dualweiß: Ja, CCT Fernbedienung ist im Lieferumfang enthalten</li></ul>		

**Ausstrahlungswinkel:**

120°

**EEK:**

F

**Kabelzuleitung zu dem Trafo:**

ca. 200cm

**\* Länge:**

cm-genau wählbar. Toleranz max. 5mm.

**Breite:**

30 mm

**Höhe:**

30 mm

**Befestigung:**

mittels mitgelieferten Klipsen

## Lieferumfang:

1. Küchen-Unterbauleuchte mit der \*Länge Ihrer Wahl.
2. Das passende LED Vorschaltgerät (auch LED Trafo genannt) inkl. 100cm Anschlusskabel mit Eurostecker.
3. Bei RGB+W und dualweiß Leuchten ist die Fernbedienung automatisch im Lieferumfang enthalten.
4. Montage: Befestigung mittels Schrauben

*\*Bei weißem Licht eine Fernbedienung mit Dimmfunktion kann optional mitbestellt werden*

# LED Küchen Unterbauleuchte, Eckig 30mm

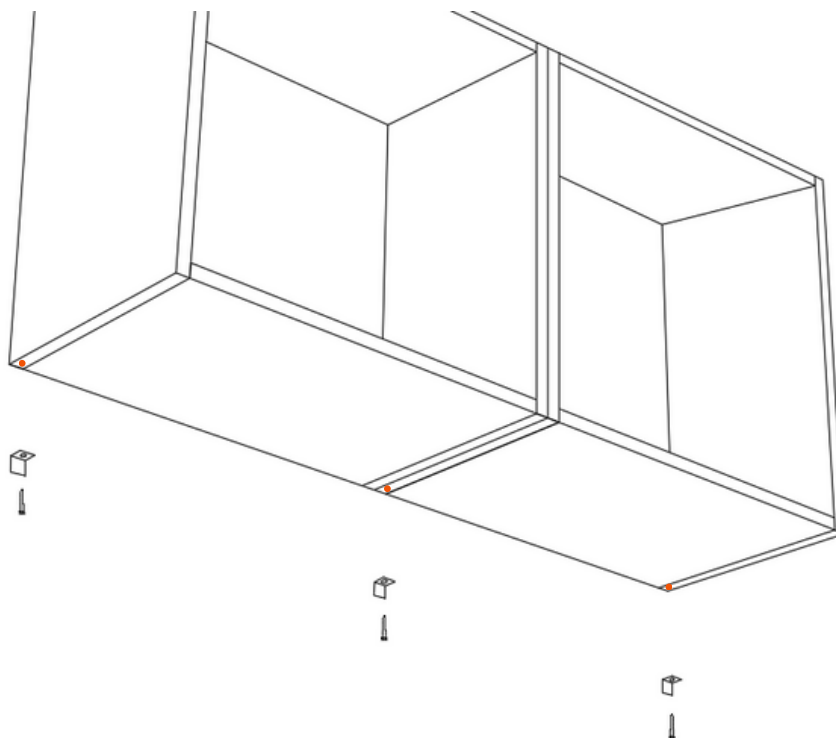
Art.Nr.: KU9515

LUXLED®  
*licht*

Markenzeichen: LUXLEDLICHT®

## Montageanleitung

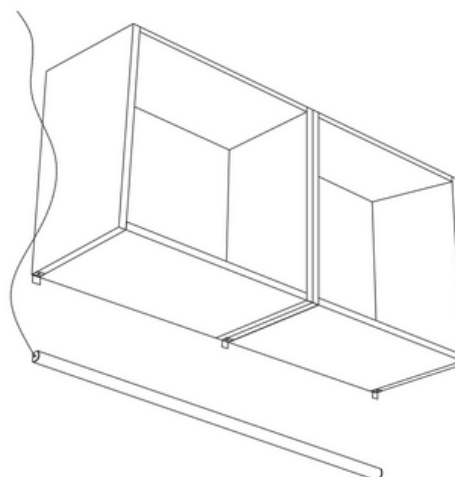
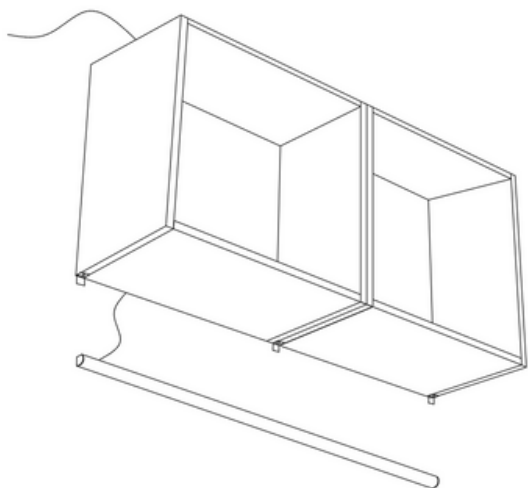
1



2

a. Kabelanschluss - Hinten

b. Kabelanschluss - Seitlich



# LED Küchen Unterbauleuchte, Eckig 30mm

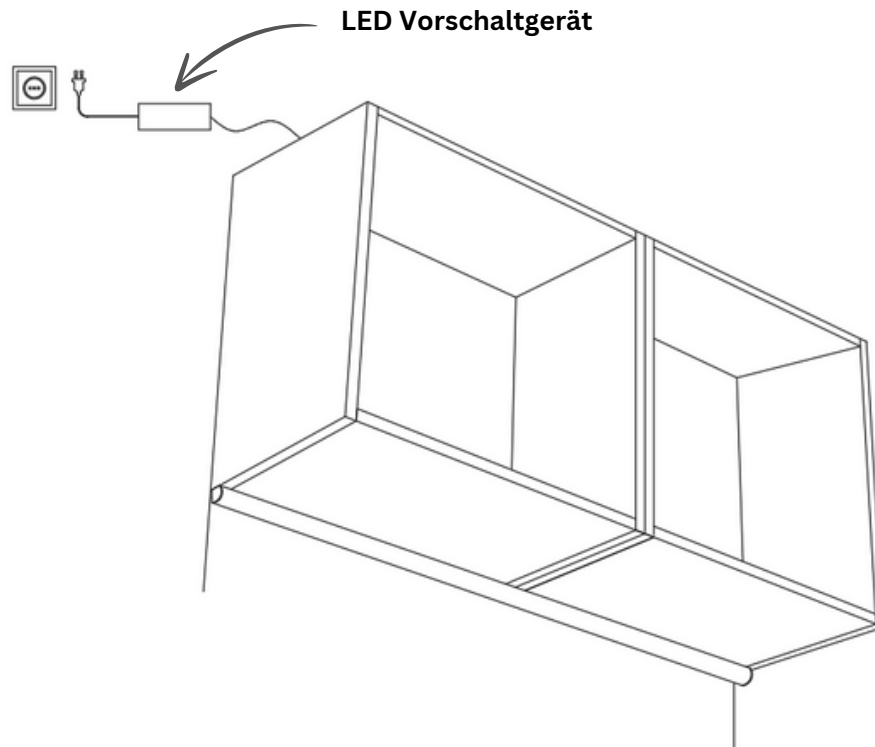
Art.Nr.: KU9515

LUXLED®  
licht

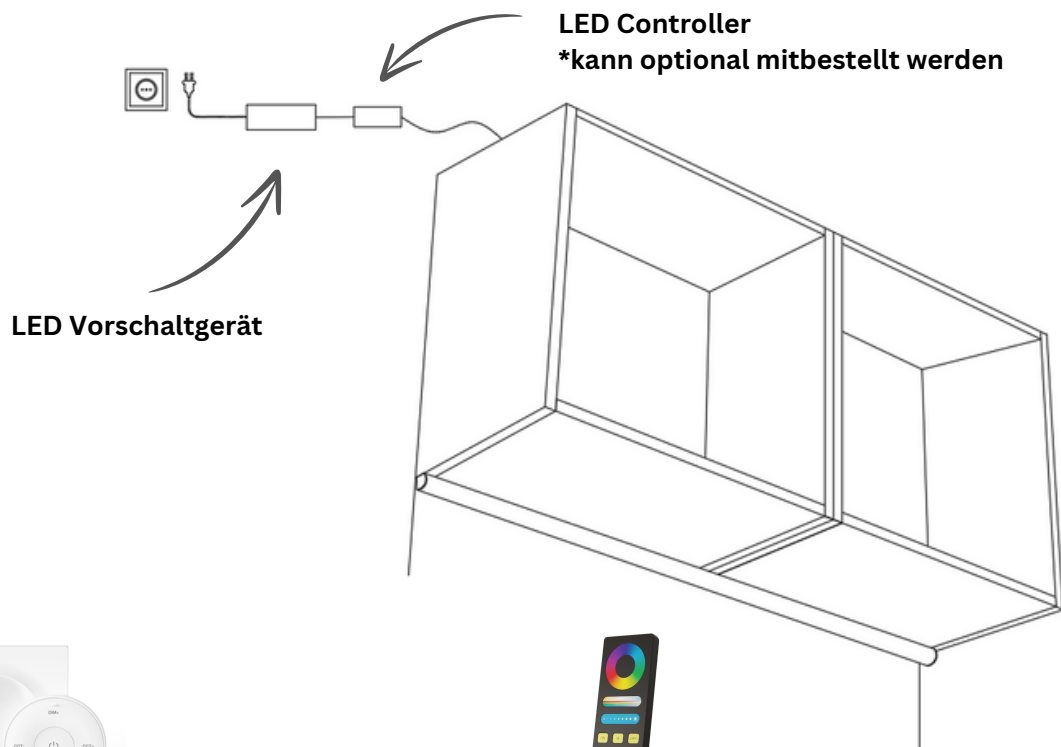
Markenzeichen: LUXLEDLICHT®

3

## OHNE FUNK-FERNBEDIENUNG



## MIT FUNK-FERNBEDIENUNG



• Funk-Fernbedienung



• RGBW Funk-Fernbedienung